



GB	Fitting Instructions:	SIDE BAR
D	Montageanleitung:	SCHWELLERROHR
NL	Montagevoorschrift:	SIDE BAR
F	Instructions de montage:	MARCHE-PIEDS
E	Instrucciones de montaje:	JUEGO PROT. DE PARA. TRASERA
I	Schema di montaggio:	PEDANE LATERALI
S	Manual:	SIDOFOTSTEG
RUS	РУКОВОДСТВО ПО МОНТАЖУ:	ПОРОГИ ТРУБООБРАЗНЫЕ

Mercedes GLK 2008 →



Type Nr.: 204X/4 Ausf.: A
Best.-Nr.: MB 1369



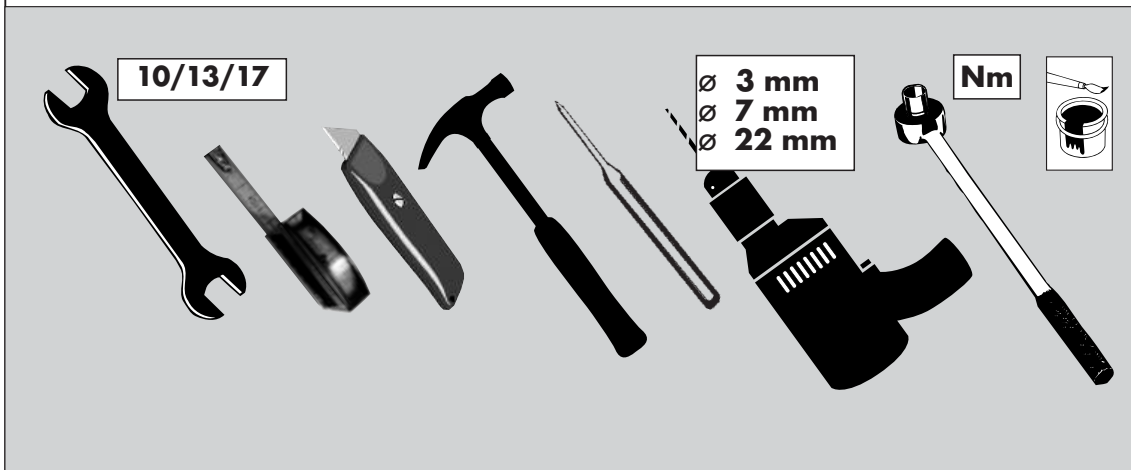
60 Min.



All rights reserved to modify the text

Type Nr.: 204X/4 Ausf.: A

Required tools / Benötigte Werkzeuge / Benodigde werktuigen / Outillage requis Herramientas necesarias / Utensile necessarie / Verktuyg somskrävs / Необходимые инструменты



COBRA
TECHNOLOGY & LIFESTYLE

® Fitting Instructions: SIDE BAR
 ® Montageanleitung: SCHWELLENROHR
 ® Montagevoorschrift: SIDE BAR
 ® Instrucciones de montaje: MARCHÉ-PIEDS
 ® Instrucciones de montaje: JUEGO PROT. DE PARA. TRASERA
 ® Schema di montaggio: PEDANE LATERALI
 ® Manual: SIDOPOTSTEG
 ® РУКОВОДСТВО ПО МОНТАЖУ: ПОРОГИ ТРИБООБРАЗНЫЕ

Mercedes GLK 2008 →

Type Nr.: 204X/4 Ausf.: A
Best.-Nr.: MB 1369

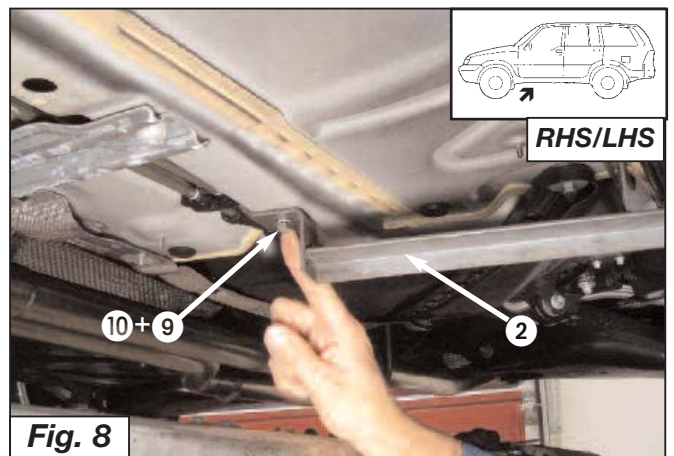
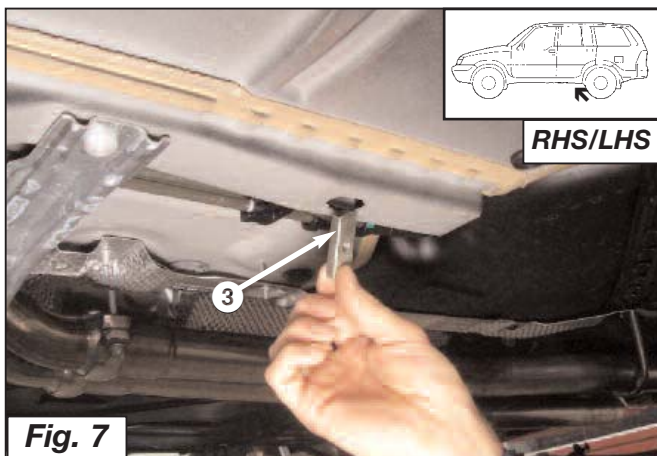
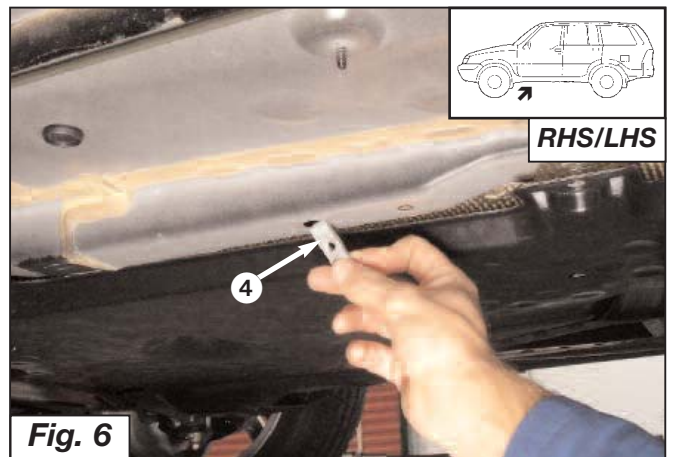
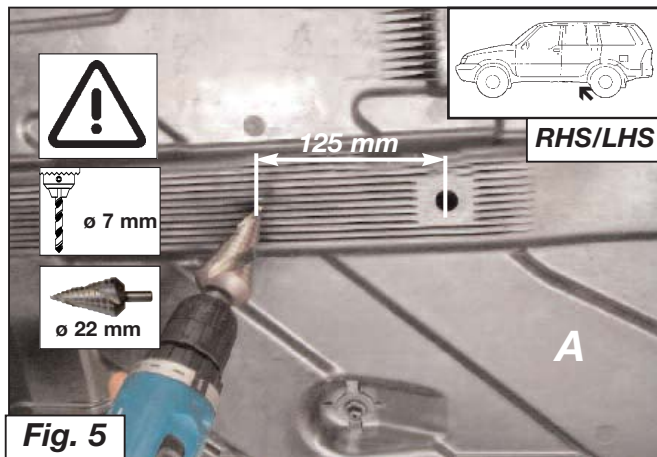
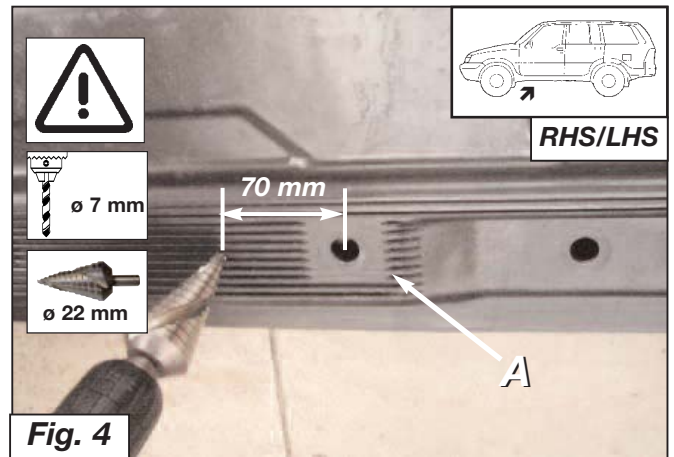
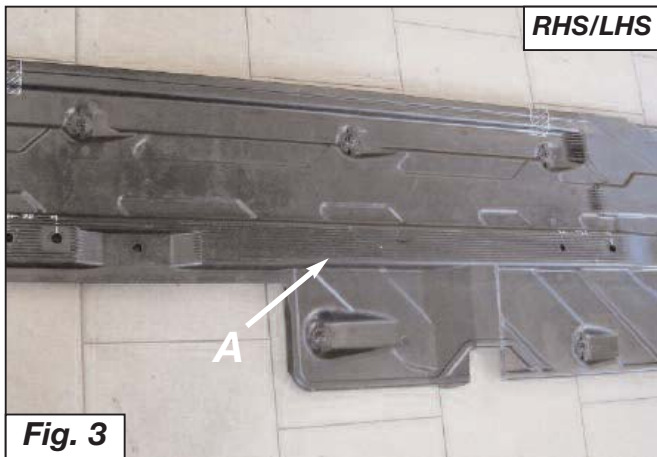
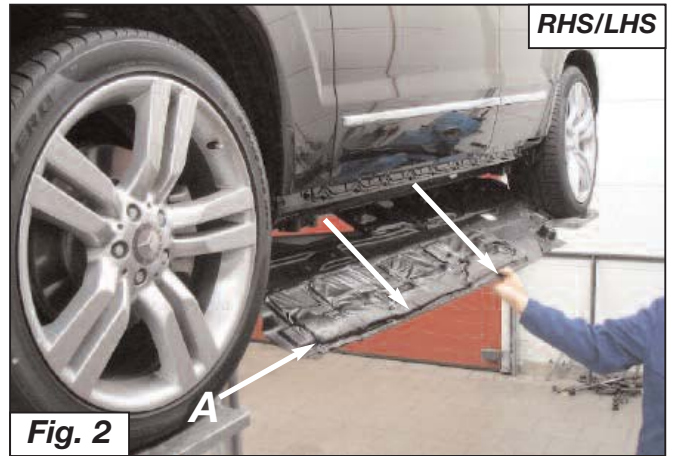
60 Min.

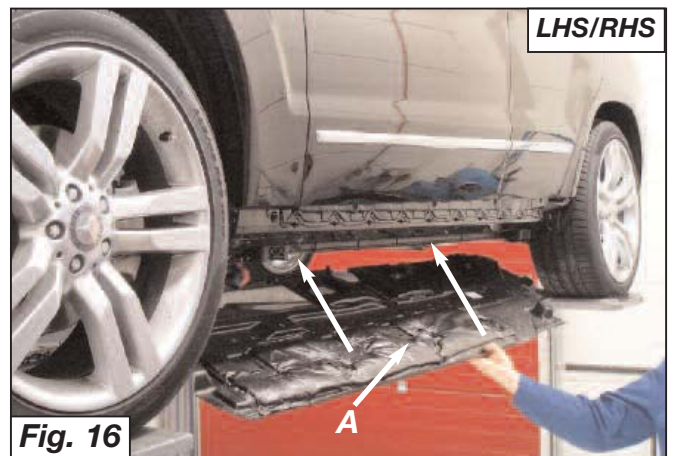
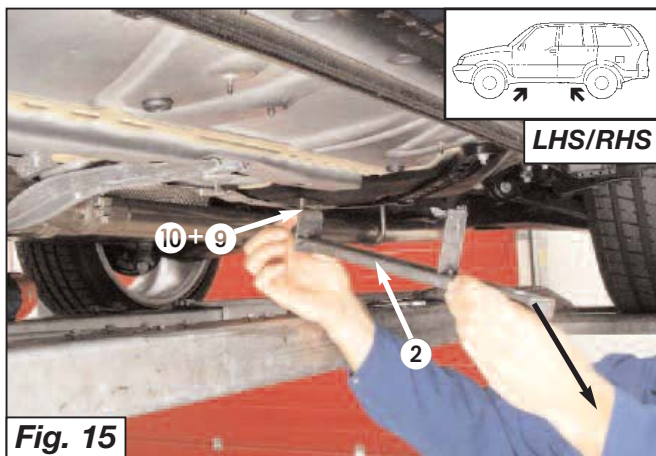
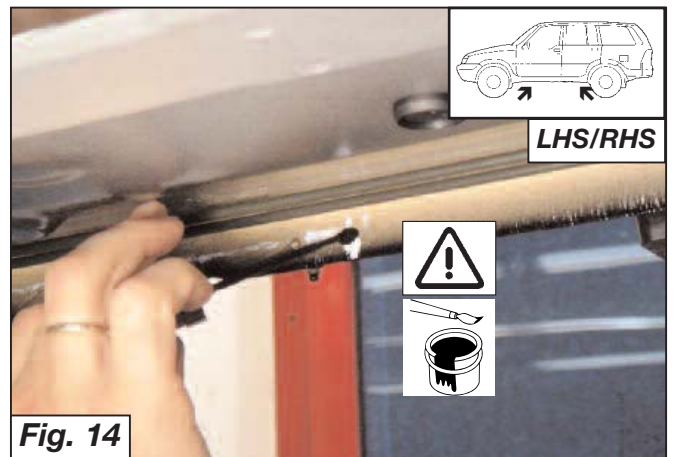
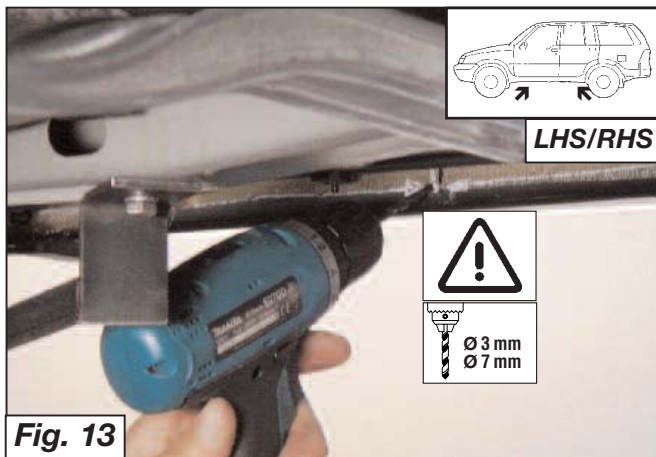
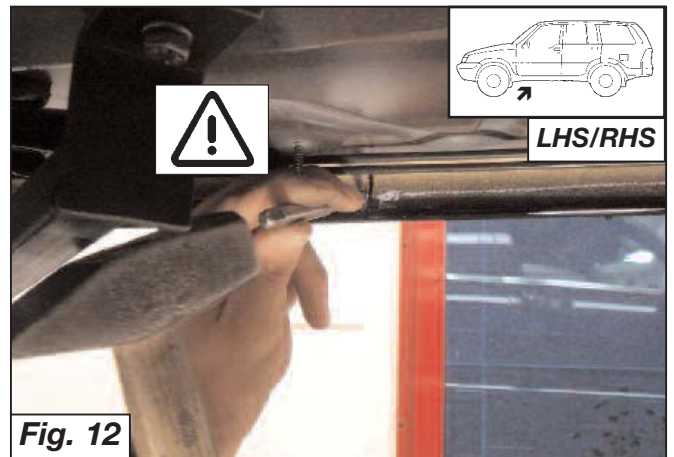
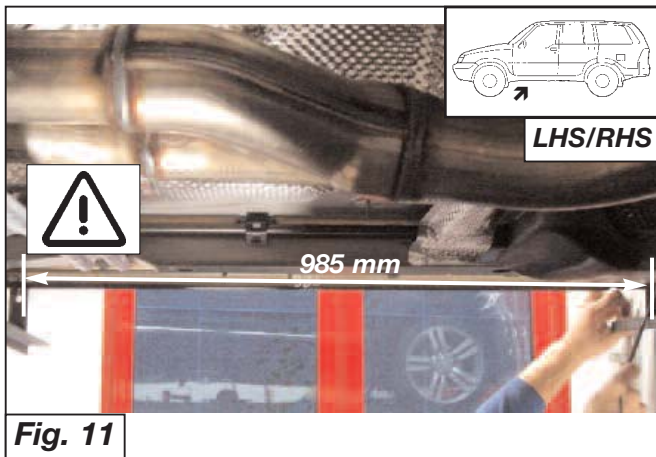
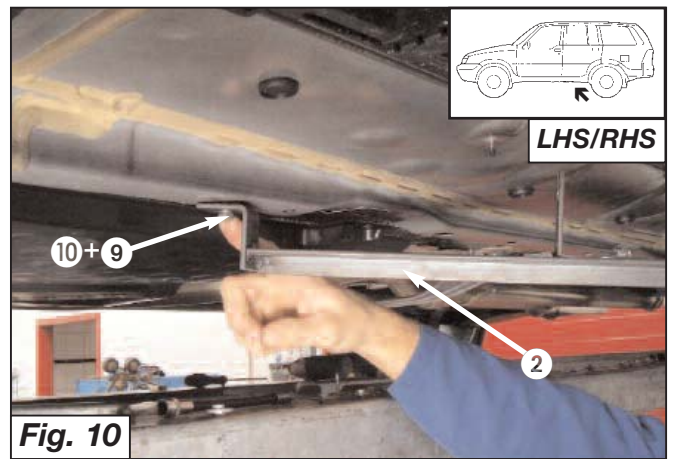
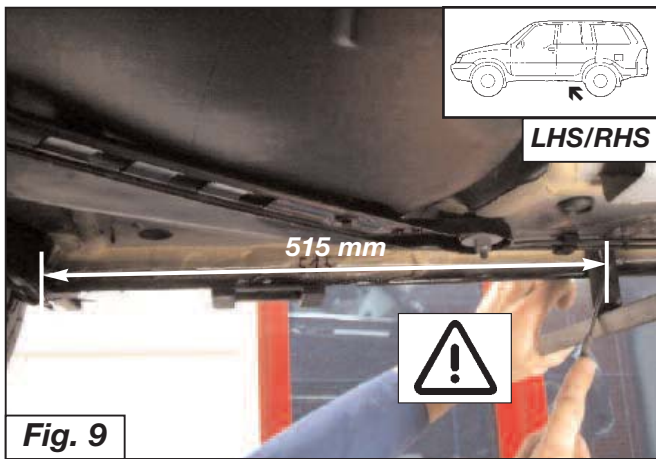
All rights reserved to modify the text

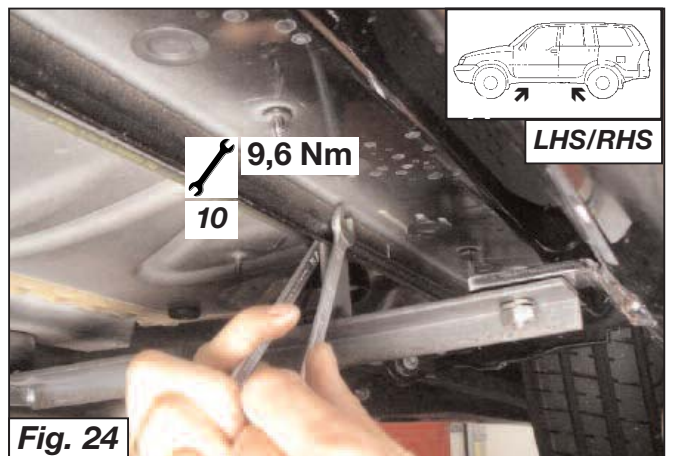
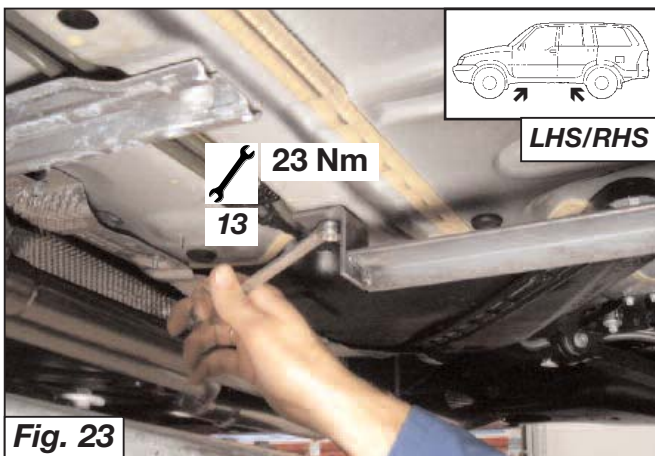
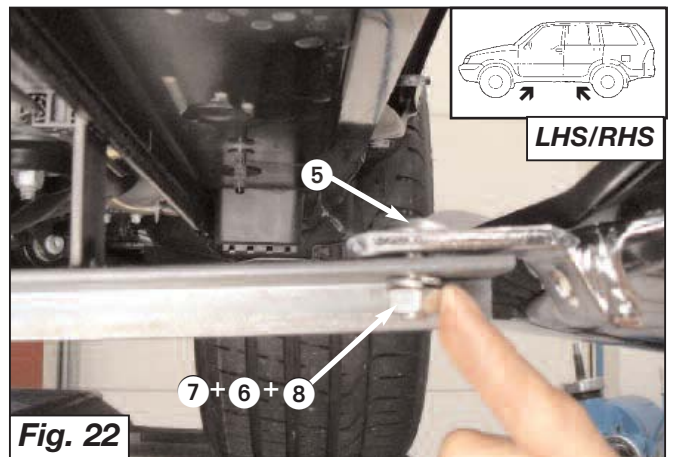
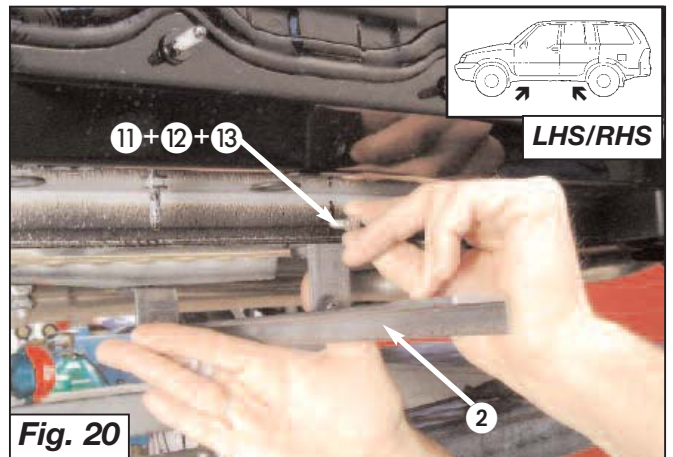
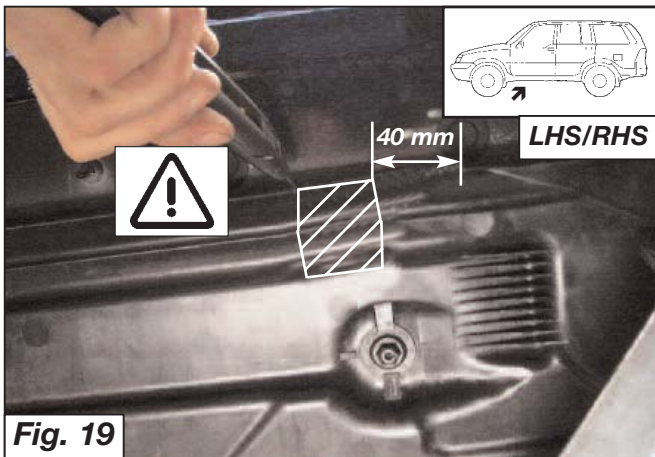
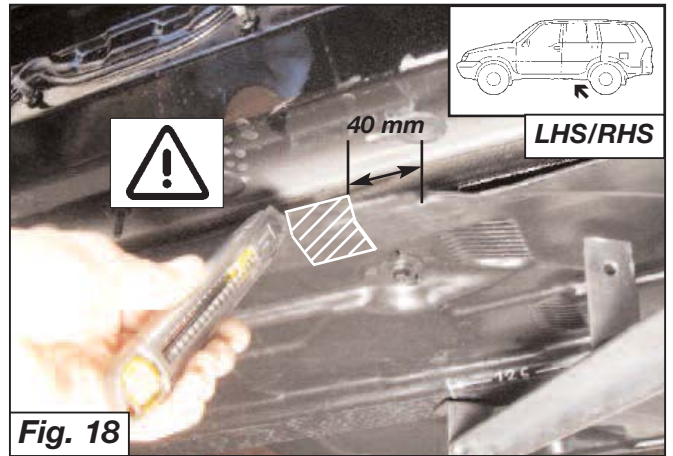
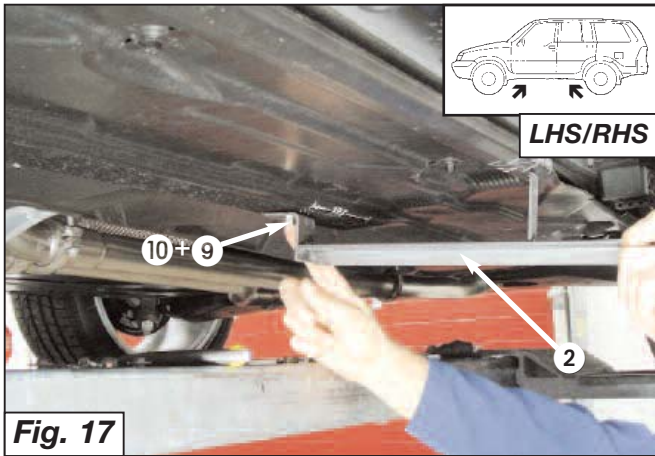
1 ISSUE 1 17.11.2008

Parts list / Teileliste / Onderdelenlijst / Liste de pièces
Lista de accesorios / Lista di pezzi / Artikel lista / Список частей

1		2 x		
2		4 x	8	M 10 4 x
3		2 x	9	M 8 x 20 4 x
4		2 x	10	ø 8,2 4 x
5		4 x	11	M 6 x 20 4 x
6		4 x	12	ø 6,1 4 x
7		4 x	13	M 6 4 x







Type Nr.: 204X/4 Ausf.: A

